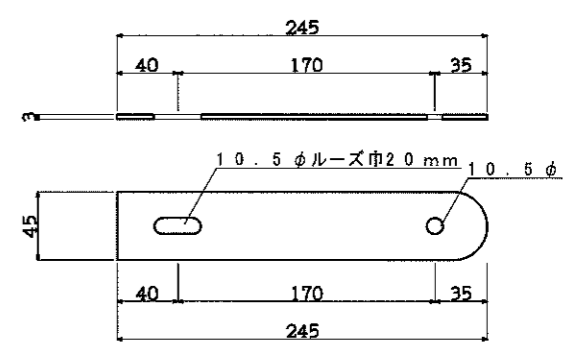
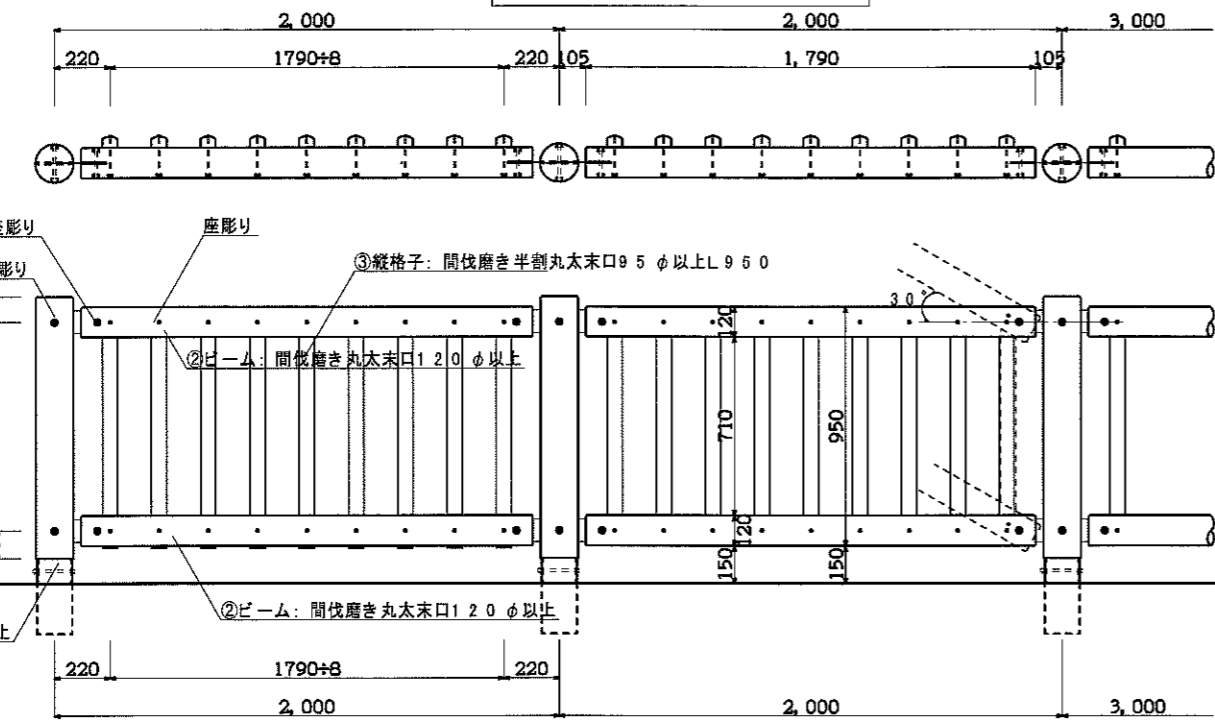
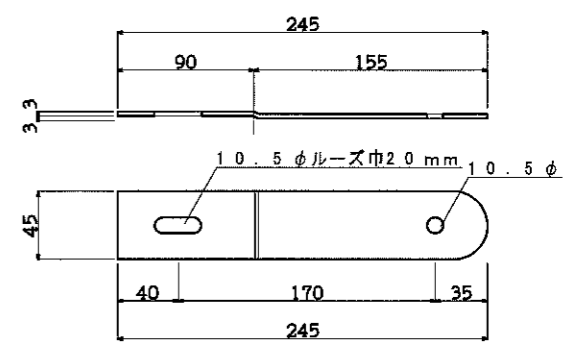


ウッドフェンスR-V型改良2m<転落防護柵種別P>柱脚ボイド(鋼管製柱脚金物埋込タイプ)

設置図 縮尺1:30



⑥端部プレート 縮尺1:5



⑦中間プレート 縮尺1:5

①支柱: 間伐磨き丸太末口150φ以上

④取付ボルト
M10、L105

④取付ボルト
2-M10、L135

スリット部分コーキング

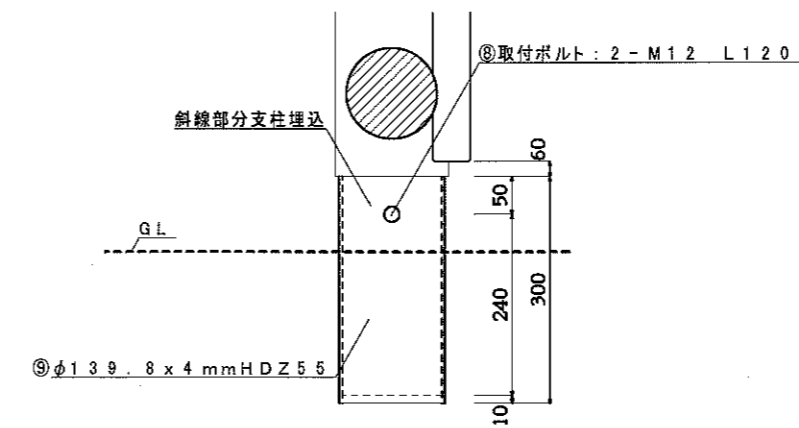
⑥端部プレート
3x45x245

⑤取付ボルト
M6、L165

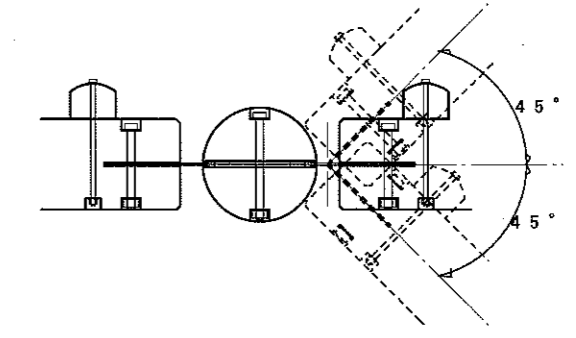
⑦中間プレートL型
3x45x245

スリット部分コーキング

スリット部分コーキング



柱脚詳細 縮尺1:10



平面カーブ対応図 縮尺1:10

④取付ボルト
2-M10、L135

面取

面取

⑤取付ボルト
M6、L165

⑥端部プレート
3x45x245

④取付ボルト
M10、L105

④取付ボルト
2-M10、L135

面取

面取

⑤取付ボルト
M6、L165

⑦中間プレート
3x45x245

④取付ボルト
M10、L105

端部詳細 縮尺1:10

一般部詳細 縮尺1:10

※特記事項

木 材: 全て間伐材使用(※磨き丸太: 杉・桧混同)
ボルト類: 全てステンレス製(SUS304)
プレート: ステンレス製(SUS304)
防腐処理: ACQ及び割れ止め加圧注入
コーキング: ポリサルファイド系コーキング打ち

御承認	
-----	--

熊野川流域木材協同組合
和歌山県新宮市あけぼの4-7 代表理事 前田 章博
TEL 0735-23-9120 FAX 0735-22-4460